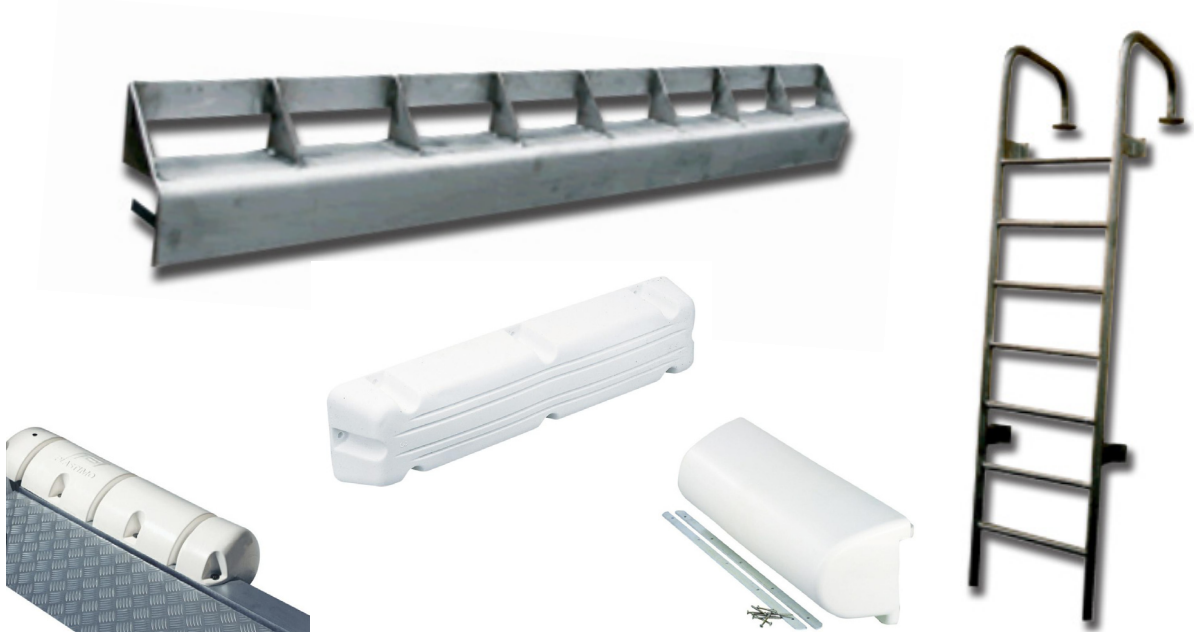


### Accesorios

En PowerPort disponemos de unidades adicionales para la confección del pantalán y del muelle como cantoneras metálicas para la protección del canto del muelle, escaleras de acceso o subida para su colocación en el pantalán o el muelle y defensas para la protección del perfil del pantalán.



## CARACTERÍSTICAS

### Defensas

Defensas compuestas de espuma de célula cerradas, PVC rotomoldeado o hechas a base de goma que ofrecen una excelente resistencia a la perforación y permiten una óptima absorción de los golpes.

Estos sistemas de protección, no dejan ninguna marca sobre la embarcación y están tratados anti-UV.

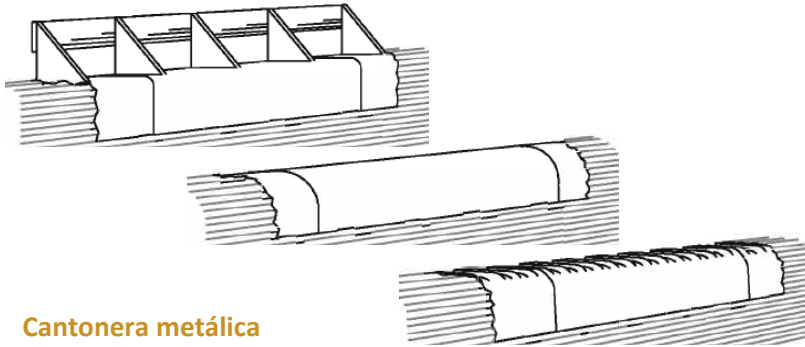
### Escaleras de subida

Escalera de mano con montantes en acero inoxidable, y escalones en material plástico antideslizante, para su colocación en pantalanes y/o muelles.

### Cantoneras metálicas

Estructura metálica fabricada en acero inoxidable AISI 316 L para protección del canto del muelle.

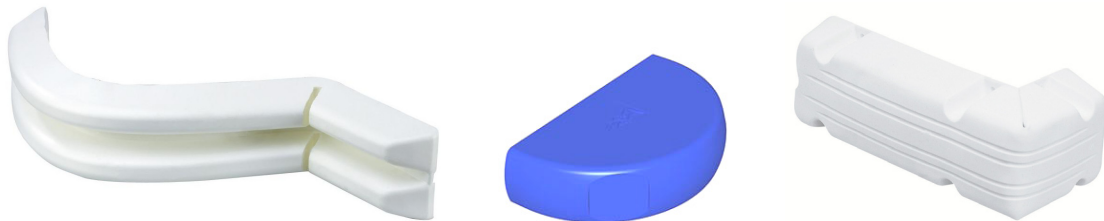
## Accesorios



### Cantonera metálica

- Posibilidad de modelos de cantonera con reflectores y/o con muescas antideslizantes sobre la superficie.
- Abrazaderas que sujetan la cantonera al muelle: soldadas o atornilladas.

Tanto para las cantoneras, como para las escaleras de subida, poseemos unos estándares, pero se pueden fabricar a medida en base a especificaciones del cliente.



### Defensas

- Pueden cortarse y curvarse para adaptarse fácilmente al contorno del pantalán.
- Disponibles defensas con forma redonda en polietileno para colocar en la punta del finger.

### Escaleras de subida

- Escalera en acero inoxidable con posibilidad de fabricación con los peldaños metálicos o en material plástico antideslizante.
- Escalera fija o mixta con peldaños fijos y móviles.
- Angulo de 90° ó 180°.

